

**COMPRESORES
FAMILIA
LF 50**





COMPRESOR LF - 50

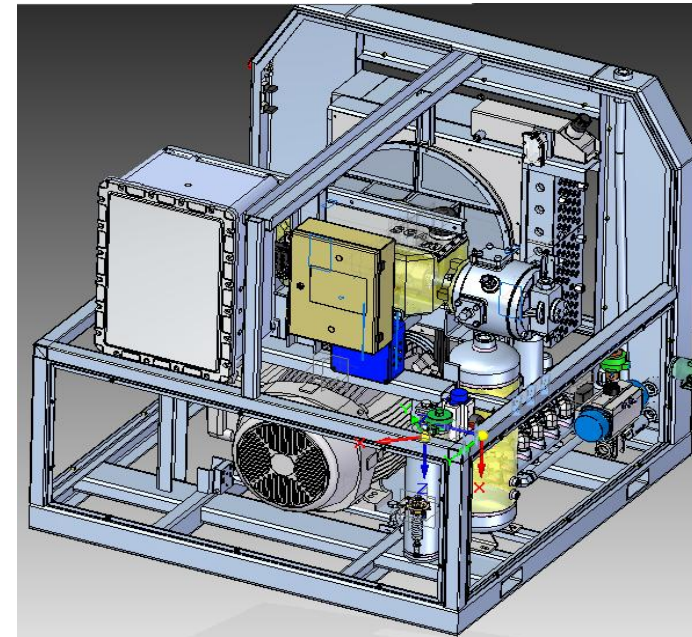
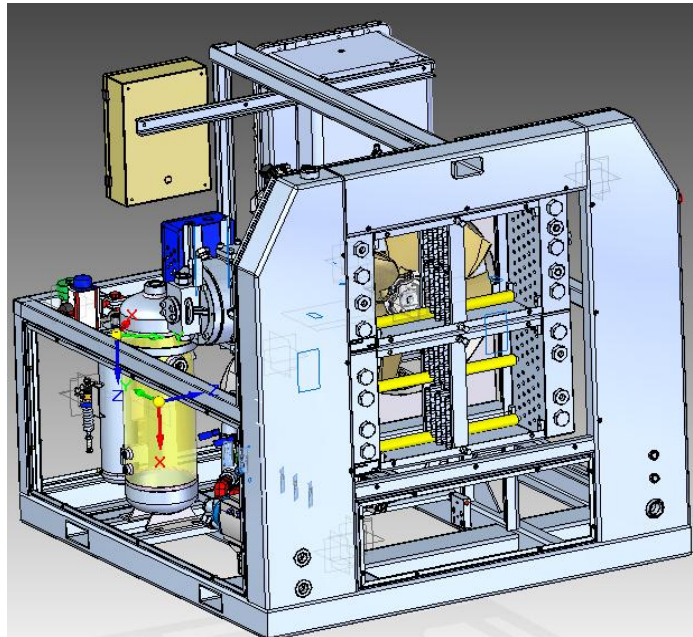


La nueva línea de Compresores ASPRO LF50 para GNC, satisface las necesidades de operación en bajo rango de caudales.

Su diseño compacto, de dimensiones reducidas, permite un fácil y económico transporte, manipuleo, instalación y mantenimiento.

Los equipos LF-50 son la solución ideal para abastecer flotas cautivas.

Características Generales



Características técnicas:

Rango de aspiración 0,9 a 45 Bar.

Caudal Max.: 500 Nm³/h.

Carrera : 50 mm

Potencia Máx.: 45Kw @ 1800 rpm
(50Hz / 60Hz).

Tablero eléctrico: incorporado con display a color.

Motor eléctrico (APE)

Transmisión por correas

Refrigeración / ventilación por aire

Sistema de lubricación

Características específicas

Aeroenfriadores tipo API 611 (ídem IODM 115 / 70 etc.)

Recipientes sometidos a presión:
diseño según Normas ASME VIII .

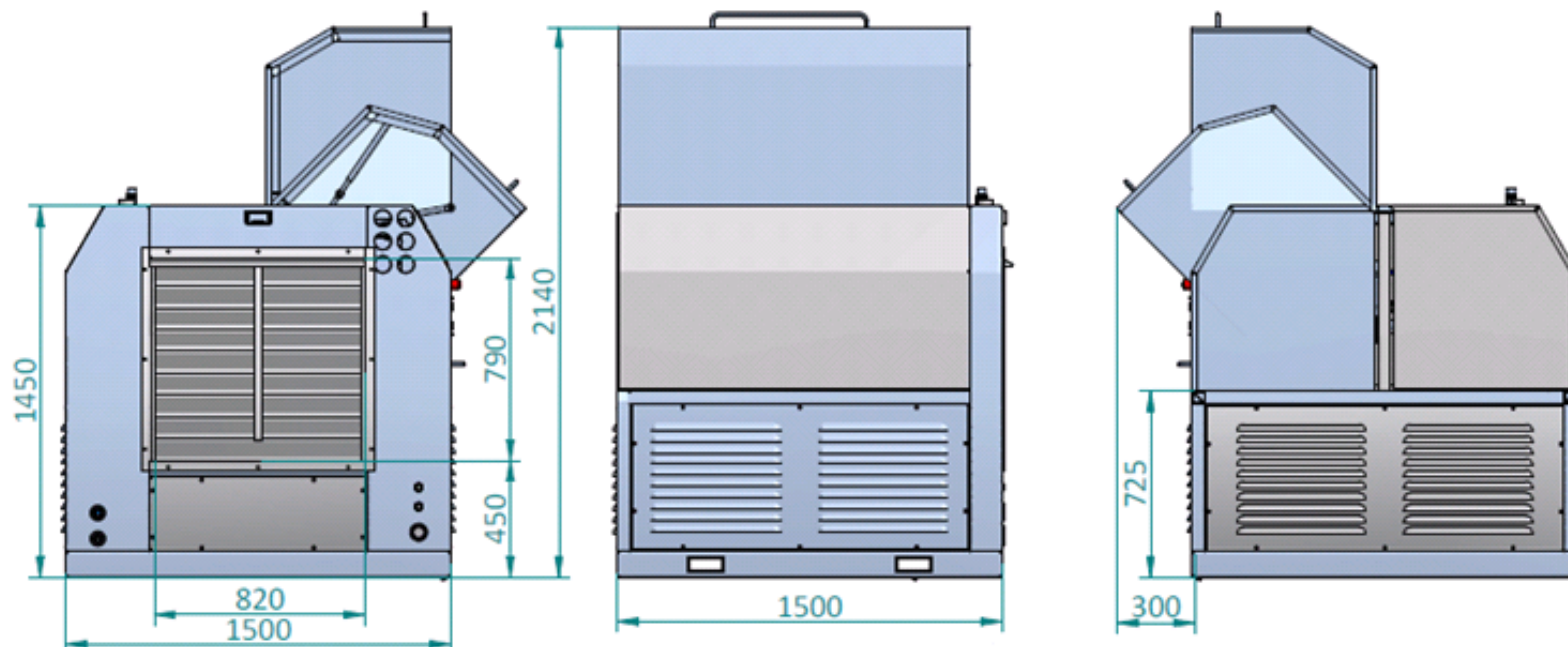
Cabina de protección de acero inoxidable.

OPCIONAL:

Filtros coalescente de entrada y salida.

Pulmón: posición Vertical

Panel prioritario (consultar)



PESOS Y MEDIDAS

Ancho: 1500mm

Alto: 1450mm

Profundidad: 1500mm

Peso: 2000Kg (Aprox)



Ventajas



Fácil y Rápida conexión.
Práctica operación.
Escasas dimensiones.
Bajo costo de mantenimiento.
Bajo costo de manipuleo e instalación.
Bajo consumo energético.
Confiable y Seguridad en la operación.



Potenciamos la energía del futuro.